

TYLÖ®

**TYLÖ SENSE COMMERCIAL
SAUNA SOBASI
KURULUM KILAVUZU**



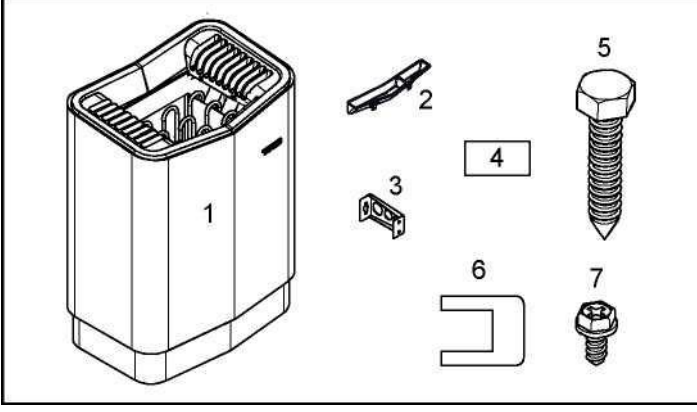
UYARI!

- **Kötü havalandırma veya ısıtıcıyı yanlış konumlandırma, kuru çalışmaya ve bazı durumlarda yangın riskine neden olabilir!**
- **Sauna kabininin yanlış izolasyonu yangın tehlikesine neden olabilir!**
- **Sauna kabininde sunta, alçıpan gibi yanlış malzemelerin kullanılması yangın riskine neden olabilir!**
- **Isıtıcı, geçerli yönetmeliklere uygun olarak kalifiye bir elektrik teknisyeni tarafından bağlanmalıdır!**
- **Aynı sauna kabinine birden fazla ısıtıcı monte edilemez.**
- **Havalandırma aynı mekan içerisinde yapılmalı, dışarıya verilmemelidir. Aksi takdirde sobanın termiği devreyi kesebilir.**
- **Sauna tavanının üzerindeki boşluklar, sauna kapısı ile aynı duvarda en az bir havalandırma deliği bırakmadan kapatılmamalıdır!**
- **Isıtıcının doğru ana / faz gerilimine bağlı olduğunu daima kontrol edin!**
- **Zihinsel veya fiziksel engeli olan veya ekipmanın (örneğin çocuklar) nasıl kullanılacağıyla ilgili az deneyime veya bilgiye sahip olanlar, güvenliğinden sorumlu biri gözetiminde kullanmalı ve yönlendirilmelidir.**
- **Isıtıcının üst parçalarına dokunmak yanık yaralanmalarına neden olabilir. Tylö her zaman ısıtıcı ekranını kullanmanızı önerir.**
- **Çocukların ısıtıcının yakınında oynamasına kesinlikle izin vermeyin!**
- **Saunalar zayıf sağlıklı insanlar için önerilmemektedir. Lütfen bir doktora danışın.**
- **Kokulu esanslar ve benzeri ürünler doğrudan taşlara döküldüğünde tutuşabilir.**
- **Isıtıcıyı örtmek yangına neden olabilir.**
- **Isıttıktan sonra esans kabına su dökmeyin, çünkü kaynar su etrafa sıçrayabilir ve yaralanmalara neden olabilir. Sıcak su aniden püskürebileceğinden, esans kabına su dökülürken, ısıtıcının önünde ayakta durmayın veya oturmayın.**
- **Taş bölmesi çakıl taşları ve küçük taşlarla doluysa, rezistanslar aşırı ısınmanın sonucu olarak zarar görebilir, çünkü hava akışı yetersiz kalır.**
- **Ayrı bir uzaktan kumanda sistemi ile cihaz çalıştırılmadan ya da sayacı yeniden başlatılmadan önce sauna odası kontrol edilmelidir.**
- **Cihaz ayrı bir uzaktan kumanda sistemi ile bekleme moduna alınmadan veya çalıştırılmadan önce sauna odası kontrol edilmelidir.**
- **Termostat sensörleri, gelen havadan etkilenmemesi için monte edilmelidir.**
- **Sauna odasının/kabinin kapısı, uzaktan kumanda için bekleme modu ayarı yapıldığında sauna kapısı veya kabin kapısı açılırsa, uzaktan kumanda için bekleme modu ayarının devre dışı bırakılacağı şekilde bir kilitle donatılmıştır.**
- **Bağlantıyı kesmek için kullanılan yöntem kablolama kurallarına uygun olarak sabit kablo sistemine dahil edilmelidir.**
- **Bu cihazın, 8 yaş ve üzerindeki çocuklar, fiziksel, duyuşal veya zihinsel yetenekleri azalmış kişiler, deneyim ve bilgi eksikliği olan kişiler tarafından kullanılabilmesi için sorumlu biri gözetiminde olmaları ve cihazın güvenli bir şekilde kullanımı ve tehlikeleri ile ilgili talimat verilmesi gereklidir.**
- **Çocuklar cihazla oynamamalıdır.**
- **Cihaz temizliği ve bakımı gözetim altında olmadan çocuklar tarafından yapılmamalıdır.**

KURULUMDAN ÖNCE

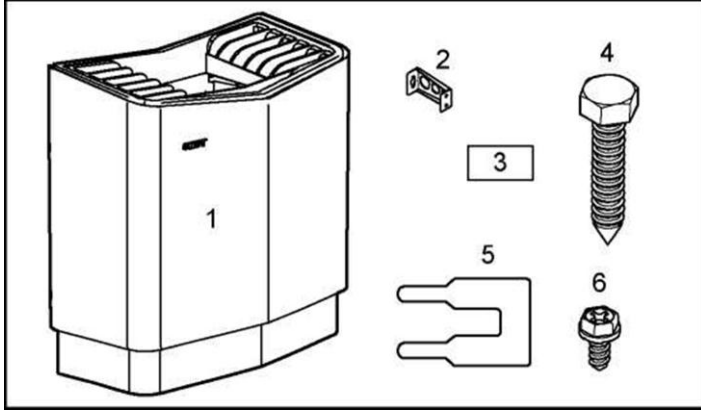
Parçalar

Aşağıdaki parçaların ambalajın içinde olup olmadığını kontrol edin:



Şekil 1: Sauna sobası parçaları Sense Commercial 6-8

1. Sauna ısıtıcı
2. Esans kabı / hava nemlendiricisi
3. Braketler x 4
4. On dilde uyarı çıkartması
5. Braket vidaları x 4
6. Konektörler x 3
7. Kilit vidası B8x9.5 x 1



Şekil 2: Sauna ısıtıcı parçaları Sense Commercial 10-20

1. Sauna ısıtıcı
2. Braketler x 4
3. Oniki dilde uyarı çıkartması
4. Braket vidaları x 4
5. Konektörler x 3
6. Braket vidaları / Kilit vidası B8x9.5 x 9

Eksik bir şey varsa bayinize başvurun.

Aşağıdaki elektronik kontrol panelleri, Ticari / Ticari Lite röle kutusu ile birlikte Sense Commercial: Pure and Elite ile uyumludur. Aşağıdaki mekanik kontrol panelleri Sense Ticari 6-8-10 kW: TS 16 ve Sense Ticari 6-8 € 10-16 kW: TS 30 ile uyumludur. Ayrı kılavuzlara bakın.

Kurulum gereksinimleri

Isıtıcının güvenli bir şekilde kullanılmasını sağlamak için aşağıdaki kriterlere uyulduğundan emin olun:

- Isıtıcıyı bağlamak için kablo (EKK) veya elektrikli kanal (FK) ısı yalıtımının dışından dolaştırılmalıdır.
- Kablolar doğru şekilde bağlanmalıdır (bkz. Bağlantı / kablo bağlantı şeması bölümü, sayfa 19).
- Sigorta boyutu (A) ve güç kablosu boyutu (mm²) ısıtıcı için uygun olmalıdır (bkz. Bağlantı / kablo bağlantı şeması bölümü, sayfa 19).
- Sauna havalandırması bu kılavuzun talimatlarına uygun olmalıdır (bkz. Hava emme valfi konumlandırma bölümü, sayfa 15, Hava boşaltma valfi konumlandırma bölümü, sayfa 16).
- Sauna ısıtıcısı, kontrol paneli ve sensörlerin konumu bu kılavuzdaki talimatlara uygun olmalıdır.
- Isıtıcı çıkışı (kW) saunanın hacmine (m³) uymalıdır (bkz. Tablo 1, sayfa 13). Minimum ve maksimum hacimler aşılmamalıdır.



NOT! Isı yalıtımı olmayan tuğla duvar, ısıtma süresini artırır. Sıvalı tavan veya duvar yüzeyinin her metrekaresi 1.2 - 2 m³ sauna hacmine eşittir.

Tablo 1: Çıkış gücü ve sauna hacmi

| Çıkış gücü kW | Sauna hacmi min./maks. m ³ |
|---------------|---------------------------------------|
| 6,6 | 4-8 |
| 8 | 6-12 |
| 10,7 | 10-18 |
| 16 | 15-35 |
| 20 | 22-43 |

A TEHLİKE! *Kötü havalandırma veya yanlış ısıtıcı konumu, kuru destilasyona ve yangın riskine neden olabilir!*

A TEHLİKE! *Sauna kabininin yetersiz izolasyonu yangın tehlikesine neden olabilir!*

A TEHLİKE! *Sauna kabininde alçıpan ve sunta gibi yanlış malzemelerin kullanılması yangın riski oluşturabilir!*

A TEHLİKE! *Isıtıcı, geçerli yönetmeliklere uygun olarak kalifiye bir elektrik teknisyeni tarafından bağlanmalıdır!*

Kurulum araçları

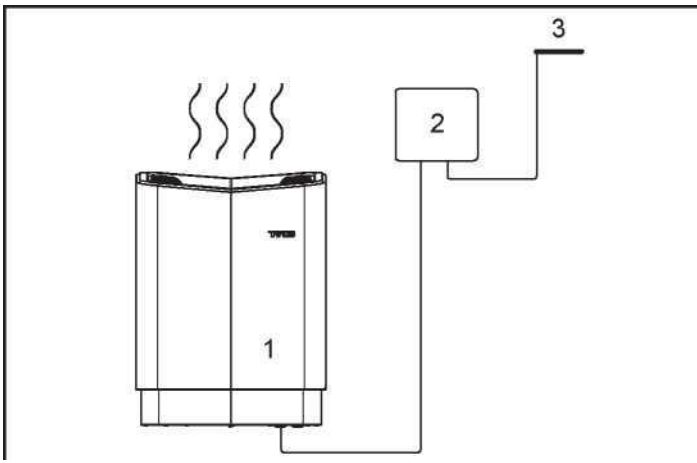
Kurulum ve bağlantı için aşağıdaki araçlar ve malzemeler gereklidir:

- Su seviyesi,
- Ayarlanabilir anahtar,
- Elektrikli matkap,
- Tornavida.

Kurulum planlaması

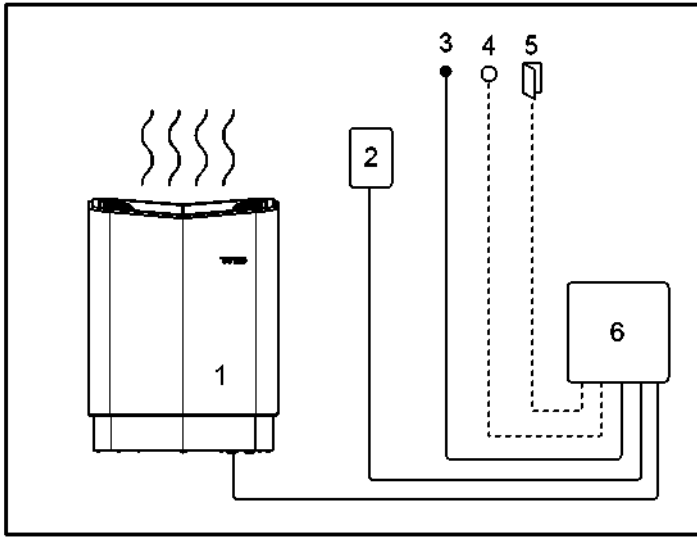
Sauna ısıtıcınızı kurmaya başlamadan önce:

- Sauna ısıtıcısının konumunu planlayın (bkz. Isıtıcı konumlandırma - normal kurulum bölümü, sayfa 14).
- Kontrol paneli konumunu planlayın (izin verilen konumlandırma için kontrol panelinin ekli talimatlarına bakın).
- Sensör konumunu planlayın (bkz. Şekil 5, sayfa 14 ve Şekil 7, sayfa 15).
- Havalandırma deliğini konumlandırın (bkz. Havalandırma konumlandırma bölümü, sayfa 15).
- Hava tahliye havalandırma deliğini yerleştirin (bkz. Hava tahliye havası boşaltma bölümü, sayfa 16).
- Elektrik kurulumunu planlayın (bkz. Bağlantı / kablo bağlantı şeması bölümü, sayfa 19).



Şekil 3: Kontrol paneli TS 16 ve TS 30 için şematik kurulum diyagramı

1. Sauna sobası
2. Kontrol paneli (sauna dışına yerleştirilir)
3. Sensör (uzatılmaz)



Şekil 4: Kontrol panelinin kurulum şeması Pure, Elite

1. Sauna ısıtıcı
2. Kontrol paneli
3. Sensör (uzatılabilir)
4. Harici açma / kapama anahtarı (opsiyon, fonksiyon için kapı kontağı gereklidir)
5. Kapı kontağı (opsiyon)
6. Röle kutusu RB Commercial / RB Commercial Lite (sauna dışına yerleştirilir)

Kontrol paneli konumlandırma (TS-paneli)

TS-panelleri termal olarak kontrol edilir ve patentli ayrı bir etkiye sahiptir. Bunlar duvara monte edilmeli veya duvar içine takılmalıdır. Duvar içine takılırsa, kontrol panelinin arkasında daima yalıtım olmalıdır. Kapiler (kılcal) boru uzunluğu 1850 mm. Ayrıca kapiler (kılcal) boru uzunluğu 5000 mm de mevcuttur.

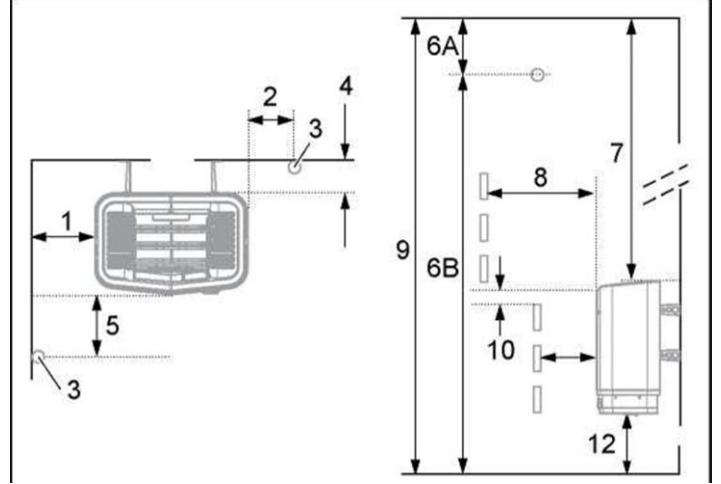
Isıtıcıyı konumlandırma - normal kurulum

TEHLİKE! Aynı sauna kabinine birden fazla ısıtıcı monte edilemez.

Sauna ısıtıcısını yerleştirin:

- Kapı ile aynı duvarda (veya kapı duvarı çok yakınsa yan duvarda). Isıtıcı ayrıca sauna odası içinde girintiye de yerleştirilebilir (bakınız Şekil 7).
- Isıtıcıyı yere, yan duvarlara ve iç donanımlara güvenli bir mesafede konumlandırın (bkz. Şekil 5).

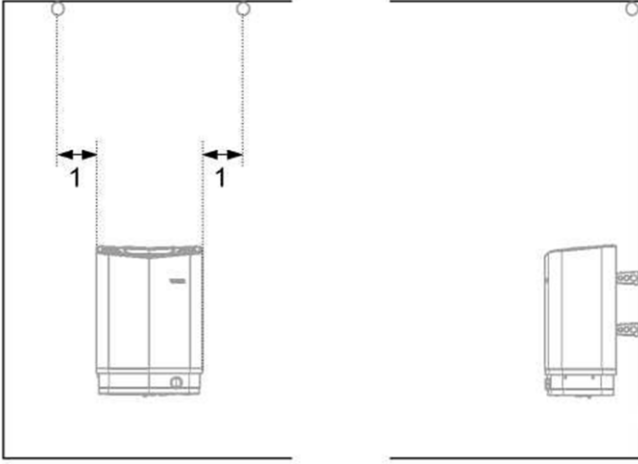
Sensörü resme göre konumlandırın (bkz. Şekil 5).



Şekil 5: Isıtıcıyı konumlandırma - normal kurulum

1. Yan duvardan minimum mesafe:
Sense Commercial 6-8: 110 mm
Sense Commercial 10-16-20: 150 mm
2. Sensör konumu alternatif 1:
Sense Commercial 6-8: ısıtıcıdan 300 mm
Sense Commercial ısıtıcıdan 10-16-20: 500-1500 mm
3. Sensör
4. Arka duvardan minimum mesafe (Sense Commercial 6-8 kaidesi ile): 95 mm
5. Sensör konumu alternatif 2:
Sense Commercial 6-8: ısıtıcı önünden 300 mm
Sense Commercial 10-16-20: ısıtıcı önünden 500-1500 mm
6. Sensör konumu:
6A. Sense Commercial 6-8: tavadan 150 mm
6B. Sense Commercial 10-16-20: yerden 1500 mm
7. Tavandan minimum mesafe:
Sense Commercial 6-8: 1030 mm
Sense Commercial 10-16-20: 1270 mm
8. İç donanımlardan minimum mesafe:
Sense Commercial 6-8: 100 mm
Sense Commercial 10-16-20: 400 mm
9. Minimum tavan yüksekliği:
Sense Commercial 6-8-10: 1900 mm
Sense Commercial 16-20: 2100 mm
10. Minimum mesafe: 20 mm
11. İç donanımlardan minimum mesafe:
Sense Commercial 6-8: 30 mm
Sense Commercial 10-16-20: 200 mm
12. Zeminden mesafe: 270 mm (Sense Commercial 6-8: 100 mm kaidesi ile)

Sensörün monte edileceği duvar, ısı emici malzemeden (örn. beton, tuğla vb.) veya sertleştirilmiş camdan yapılmışsa, sensör ısıtıcıdan belirli bir mesafede tavana monte edilebilir, Şekil 6'ya bakınız.



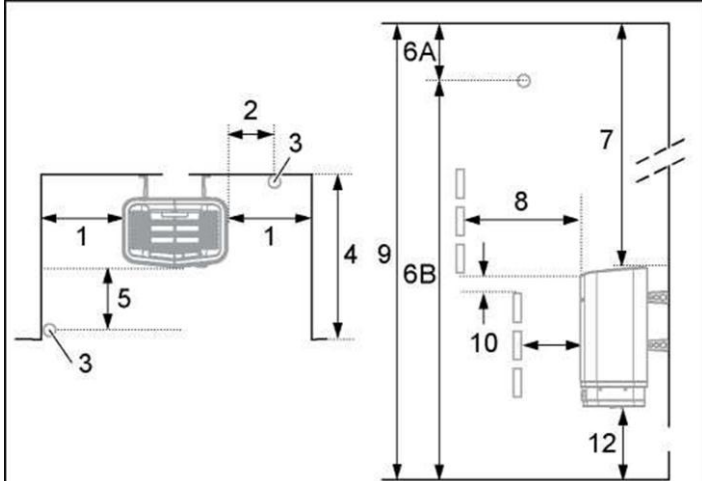
Şekil 6: Ön ve yan taraftan görüldüğü gibi, ısıtıcının merkez hattı üzerindeki tavan üzerindeki sensör montajı.

1. 300 mm

Isıtıcı tesisatının konumlandırılması / girintiye kurulum

Sauna ısıtıcısını oda içinde bir girintiye yerleştirmek için:

1. Isıtıcıyı yerden, yan duvarlardan ve iç donanımlardan güvenli bir mesafede tutun (bkz. Şekil 7).
2. Sensörü resme göre konumlandırın (bkz. Şekil 7).



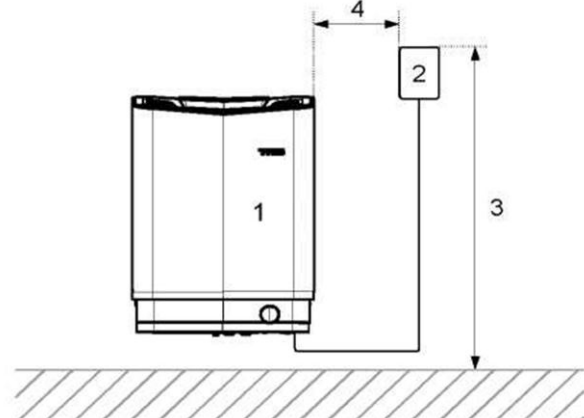
Şekil 7: Isıtıcı tesisatının konumlandırılması / girintiye kurulum

1. Yan duvardan minimum mesafe:
Sense Commercial 6-8: 110 mm
Sense Commercial 10-16-20: 350 mm
2. Sensör konumu alternatif 1:
Sense Commercial 6-8: ısıtıcıdan 300 mm
Sense Commercial 10-16-20: ısıtıcıdan 500-1500 mm
3. Sensör
4. Maks. 1000 mm
5. Sensör konumu alternatif 2:
Sense Commercial 6-8: ısıtıcı önünden 300 mm
Sense Commercial 10-16-20: ısıtıcı önünden 500-1500 mm
6. Sensör konumu:
6A. Sense Commercial 6-8: tavadan 150 mm
6B. Sense Commercial 10-16-20: yerden 1500 mm
7. Tavandan minimum mesafe:
Sense Commercial 6-8: 1030 mm
Sense Commercial 10-16-20: 1270 mm
8. İç donanımlardan minimum mesafe:
Sense Commercial 6-8: 100 mm
Sense Commercial 10-16-20: 400 mm

9. Minimum tavan yüksekliği:
Sense Commercial 6-8-10: 1900 mm
Sense Commercial 16-20: 2100 mm
10. Minimum mesafe: 20 mm
11. İç donanımlardan minimum mesafe:
Sense Commercial 6-8: 30 mm
Sense Commercial 10-16-20: 200 mm
12. Yerden mesafe: 270 mm (Sense Commercial 6-8 kaidesi ile: 100 mm)

Kontrol panelinin konumlandırılması (Pure, Elite)

Kontrol paneli, emniyet mesafelerine göre doğru bir şekilde yerleştirilmelidir.

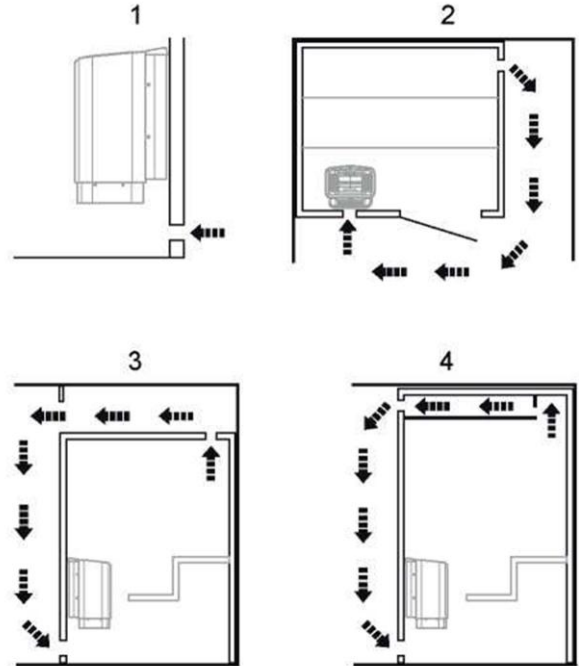


Şekil 8: Pure, Elite kontrol paneli emniyet mesafesi

1. Isıtıcı
2. Kontrol paneli
3. Maks. 900 mm
4. Min. 300 mm

Havalandırma giriş deliğinin konumlandırılması

Giriş havalandırma deliğini, ısıtıcının merkez hattı altındaki duvardan düz bir şekilde konumlandırın. Bir aile saunası için havalandırma ebadı yaklaşık 125 cm². Kapıdan gelen hava sirkülasyonu, ısıtıcının sıcak hava sirkülasyonu ile uyumlu olmalıdır.



Şekil 9: Hava emme ve havalandırma deliklerinin konumlandırılması.

1. Giriş havalandırma konumu.
2. Saunanın duvarından çıkış havalandırma konumu.
3. Boşluktan çıkış havalandırma konumu.
4. Kanal üzerinden çıkış havalandırma konumu.

Çıkış deliğinin konumlandırılması

A TEHLİKE! Hava boşaltma havalandırma deliği dışarıya çıkmamalıdır. Bu, havalandırma yönünün tersine çevrilmesine neden olabilir ve ısıtıcının termiği devreyi keser.

A TEHLİKE! Sauna tavanının üzerindeki boşluklar, sauna kapısı ile aynı duvarda en az bir havalandırma deliği bırakmadan kapatılmamalıdır!

Çıkış havalandırmasının konumlandırılması

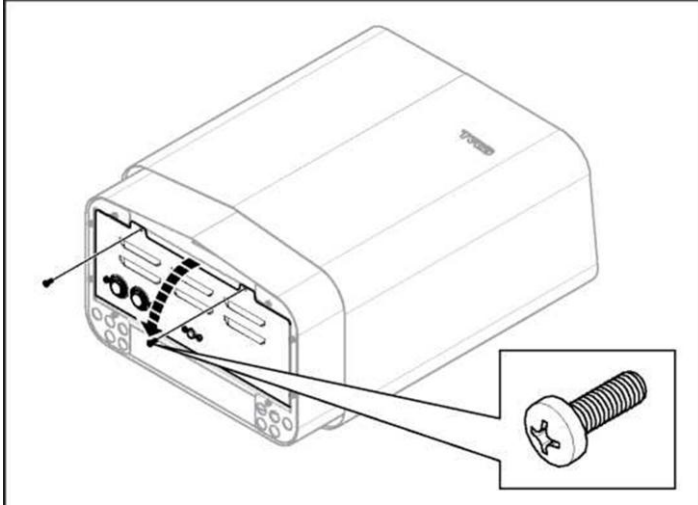
- Hava emme havalandırma deliğinden mümkün olan en uzak mesafede, örn. çapraz olarak (bkz. Şekil 9).
- Duvarda yüksek bir yere veya tavan üstünde (bkz. Şekil 9).
- Böylece kapı ve hava emme havzasının açık olduğu alana doğru boşalır.

Çıkış havalandırma deliği giriş havası deliği ile aynı alana sahip olmalıdır. Çıkış havalandırma deliğinin açık olduğundan emin olun. Kötü/yetersiz hava sirkülasyonu riski nedeniyle, ısıtıcı termiği devreyi kesebileceğinden mekanik havalandırma önerilmemektedir.

KURULUM

Sauna Isıtıcısı Sense Commercial 6-8 (Şek. 10-14) Kurulumu Isıtıcının yere yatırılarak kurulum için hazırlanması en kolaydır. Isıtıcıyı takmak için:

1. Isıtıcıyı önü yukarı bakacak şekilde yerleştirin..
2. Vidaları sökün ve kapağı açın (bkz. Şekil 10).

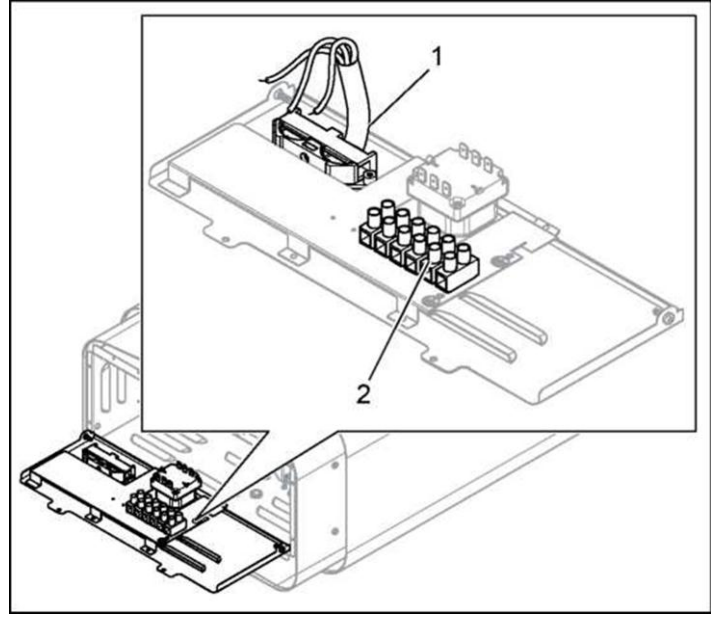


Şekil 10: Kapağı açma / kapama

A UYARI! Isıtıcının doğru ana / faz gerilimine bağlı olduğunu daima kontrol edin!

Isıtıcıyı, sabit kurulum için onaylanmış standart kablo (Fk veya EKK) kullanarak bağlayın. Tek kabloların (Fk) ısıtıcıya giden elektrik hatlarında (VP) korunması gerekir.

3. Elektrik kablosunu (1) terminale (2) (bkz. Şekil 11) bağlantı şemasına göre bağlayın (bkz. bağlantı şeması bölümü, sayfa 19).



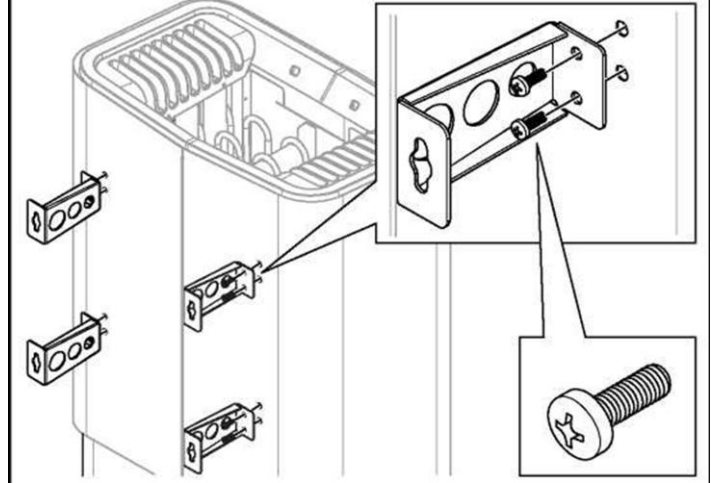
Şekil 11: Elektrik bağlantısı

1. Elektrik kablosu
2. Elektrik kablosunun bağlantısı için terminal
4. Kontrol panelini, röle kutusunu (RB30) (varsa) ve aydınlatma (varsa) bağlantı şemasına göre bağlayın.
5. Kapağı kapatın ve vidaları sıkın (bkz. Şekil 10).



NB: Arka vidaların birçoğu aynı anda sökülürse, arka plaka gevşeyebilir. Bu nedenle dört braketini birer birer ısıtıcıya takın.

6. Isıtıcının arkasındaki ilk iki vidayı sökün ve dört braketten birini yerine oturtun. Bütün vidalar takılana kadar işlemi tekrarlayın (bkz. Şekil 12).



Şekil 12: Braketlerin ısıtıcıya takılması

7. Braket vidalarını belirtilen aralıklara göre yerleştirin (bkz. Şekil 13).

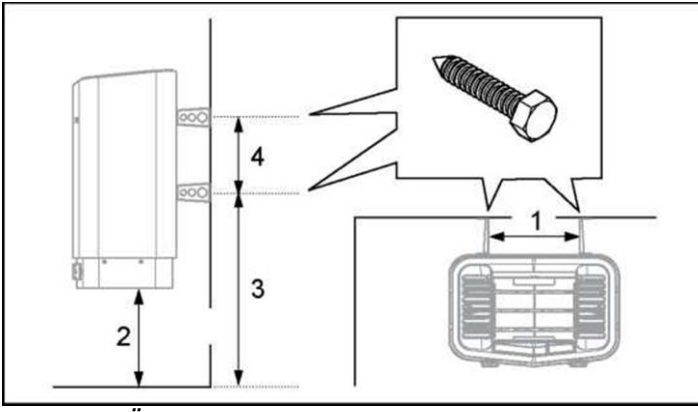
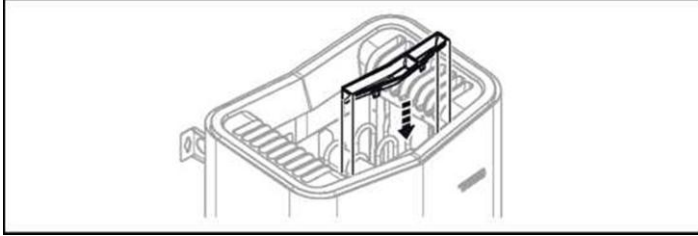


Figure 13: Ölçüler

1. 262 mm
2. 270 mm
3. 532 mm
4. 206 mm

8. Esans kabı / hava nemlendiricisini takın (bkz. Şek. 14)



Şekil 14: Esans kabı / hava nemlendiricisinin takılması

Sauna Isıtıcısı Sense Commercial 10-20 Kurulumu (Resim 15-18)

Isıtıcının yere yatırılarak kurulum için hazırlanması en kolay yoldur. Isıtıcıyı takmak için:

1. Vidaları sökün ve kapağı açın (bkz. Şekil 15).

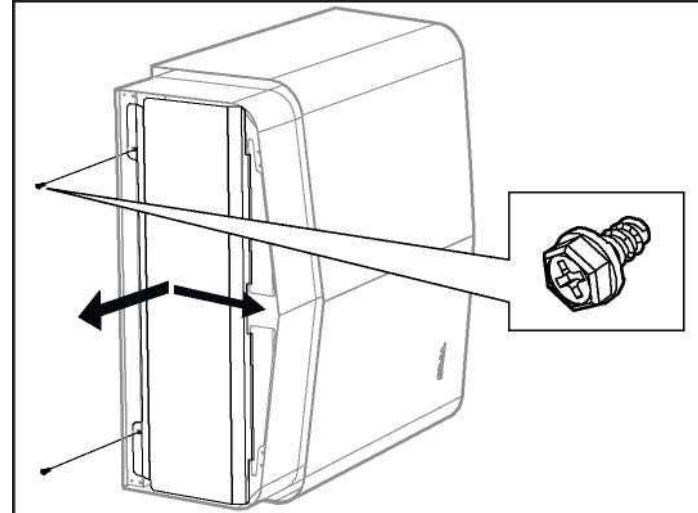
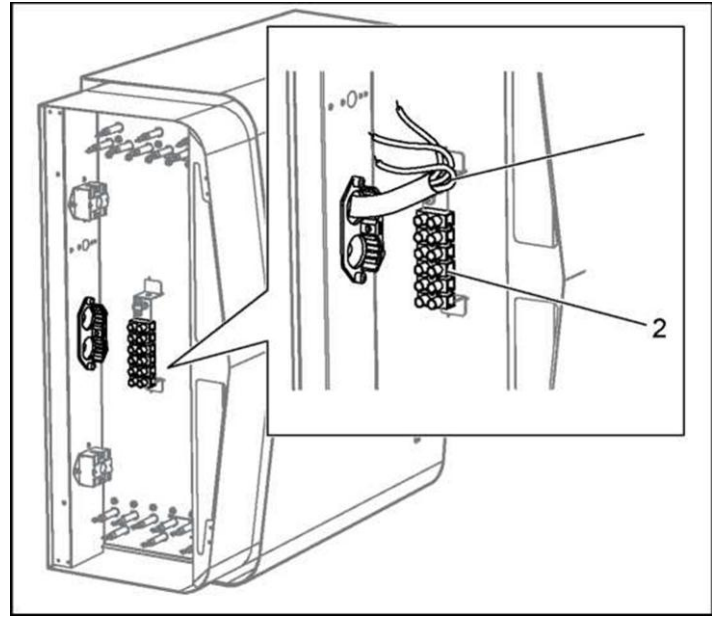


Figure 15: Kapağı açma / kapama

A UYARI! Isıtıcının doğru ana / faz gerilimine bağlı olduğunu daima kontrol edin!

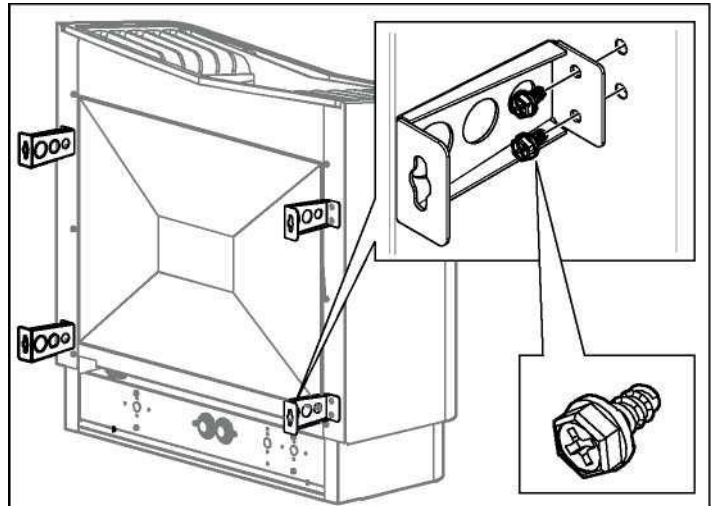
Isıtıcıyı, sabit kurulum için uygun standart kablo (Fk veya EKK) kullanarak bağlayın. Tek kabloların (Fk) ısıtıcıya giden elektrik hatlarının (VP) korunması gerekir.

2. Elektrik kablosunu (1) terminale (2) (bkz. Şekil 11) bağlantı şemasına göre (bkz.bağlantı şeması bölümü, sayfa 19) bağlayın.



Şekil 16: Elektrik bağlantısı

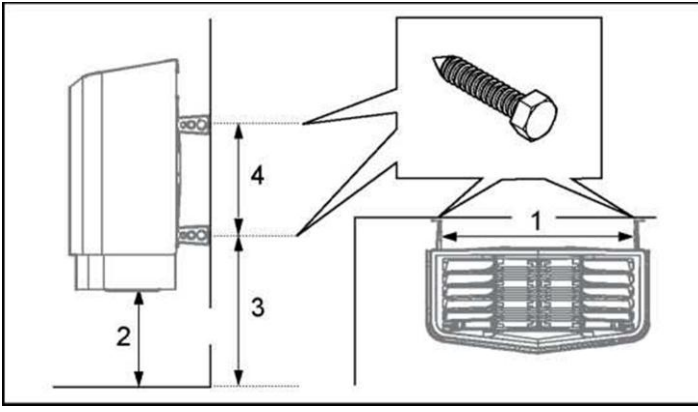
1. Elektrik kabloları
2. Elektrik kablosunun bağlantısı için terminal
3. Kontrol panelini, röle kutusunu (RB30) (varsa) ve aydınlatma (varsa) kablolama şemasına göre bağlayın.
4. Kapağı kapatın ve vidaları sıkın (bkz. Şekil 15).
5. Braketleri ısıtıcıya bağlayın.
6. Braket vidalarını belirtilen ölçüye göre yerleştirin, bkz. Şekil 18.



Şekil 17: Braketlerin ısıtıcıya bağlanması

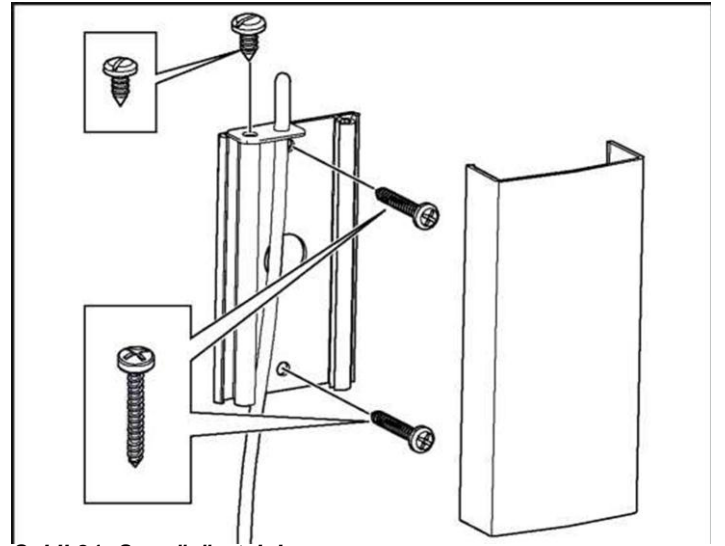
Opsiyon 10-16-20 kW (Ayrı kullanım kılavuzuna bakınız)





Şekil 18: Boyutlandırma

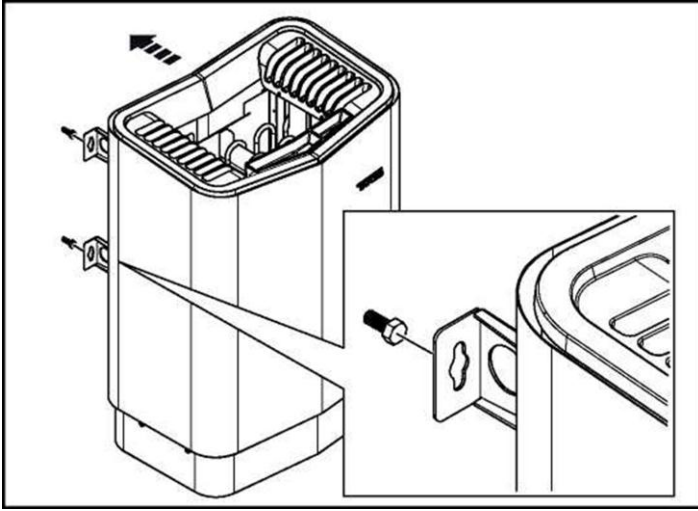
1. 599 mm
2. 270 mm
3. 426 mm
4. 310 mm



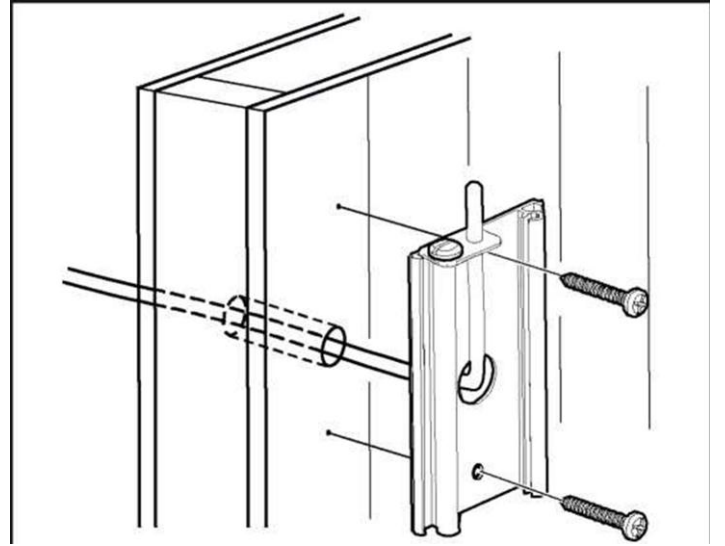
Şekil 21: Sensörün takılması

Sauna Isıtıcısı Sense Commercial 6-20 (Şek. 19-22) Kurulumu

1. Isıtıcıyı vidalara asın, bkz. Şekil 19.



Şekil 19: Isıtıcıyı asma.



Şekil 22: Duvardan kablolama.

Volta j / faz sayısı

Ba ğlantı Őemasında listelenmeyen voltajlara veya faz sayısına ba ğlamadan önce bayinize ba Őurun.

Harici AÇMA / KAPAMA anahtarı (iste ğe ba ğlı)

Harici AÇMA / KAPAMA dü ğmesi, sauna dı Őındaki herhangi bir yere yerle Őtirilebilir ancak kablodaki voltaj kaybını önlemek için ısıtıcıdan çok uzakta olmamalıdır. Voltaj kaybı, LED göstergesindeki ısıtıcı durumu için etkiler (anahtara ba ğlı ise).

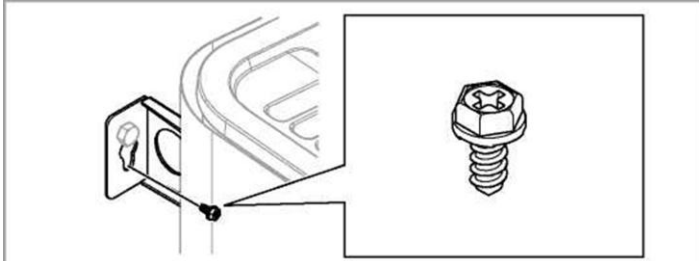
Daha fazla bilgi için, kontrol paneliyle birlikte verilen talimatlara bakın.

Kapı konta ğı (iste ğe ba ğlı)

Elite panelinin takvim i Őlevini, saunayı harici anahtar, mobil veya PC uygulamaları aracılı ğıyla uzaktan kumanda edebilmek için kapı konta ğı gereklidir.

Kontrol paneliyle birlikte verilen talimatlara bakın.

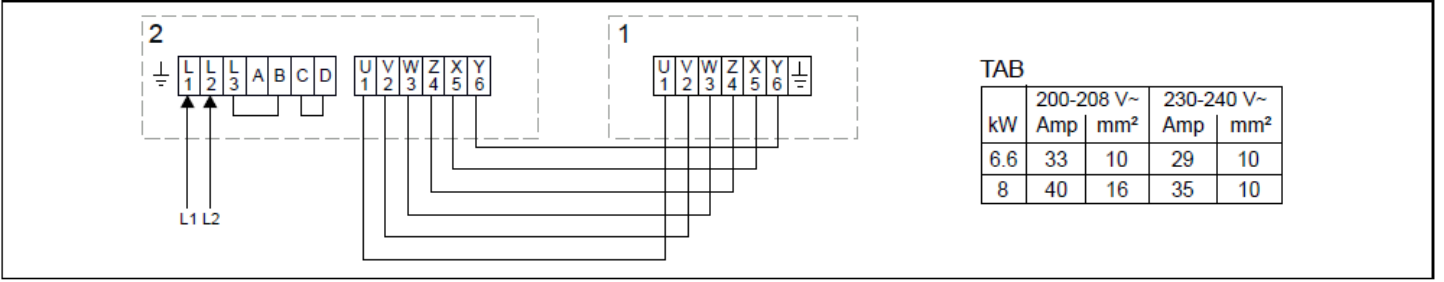
2. Isıtıcıyı, kilitleme vidasıyla yerine oturtun, bkz. Şekil 20.



Şekil 20: Braket için kilitleme vidası

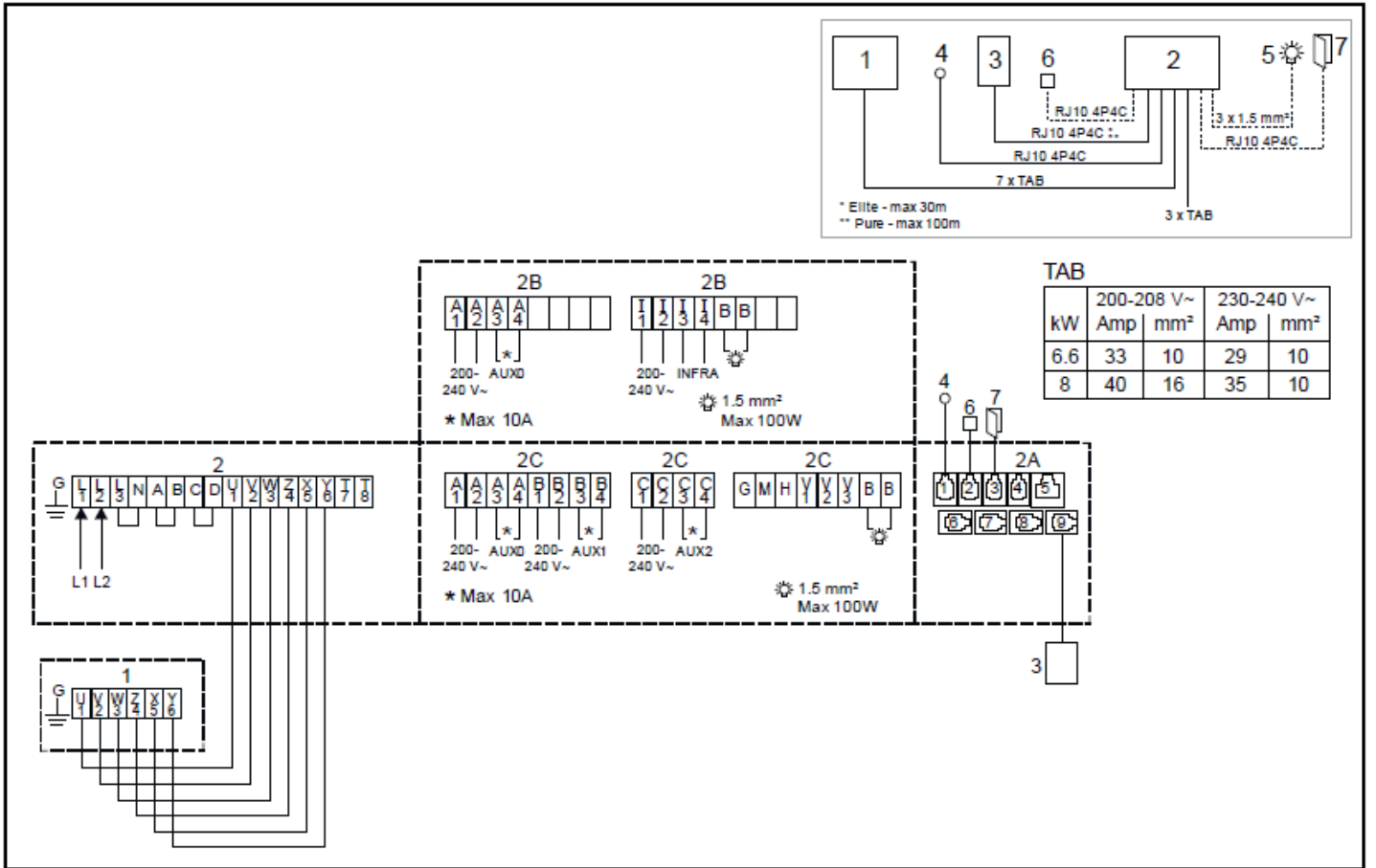
3. Sensörü duvara monte edin, bkz. Şekil 21. Termistör kablosu duvardan geçebilir. Sensörün arkasındaki duvarın herhangi bir deli ğini sızdırmaz hale getirin, bkz. Şekil 22. Termistör kablosu, alçak voltaj kablosu (2-lead) kullanarak sauna dı Őına uzatılabilir.

BAĞLANTI ŞEMASI 200-240 V~



Şekil 23: Kontrol paneli TS30-012, TS 30-6

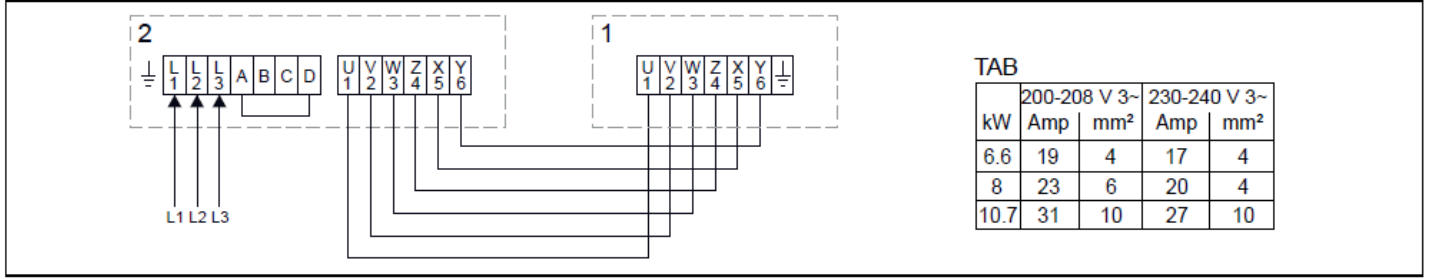
1. Sauna sobası Sense Commercial 6-8
2. Kontrol paneli TS30-012, TS 30-6



Şekil 24: Kontrol paneli Pure, Elite

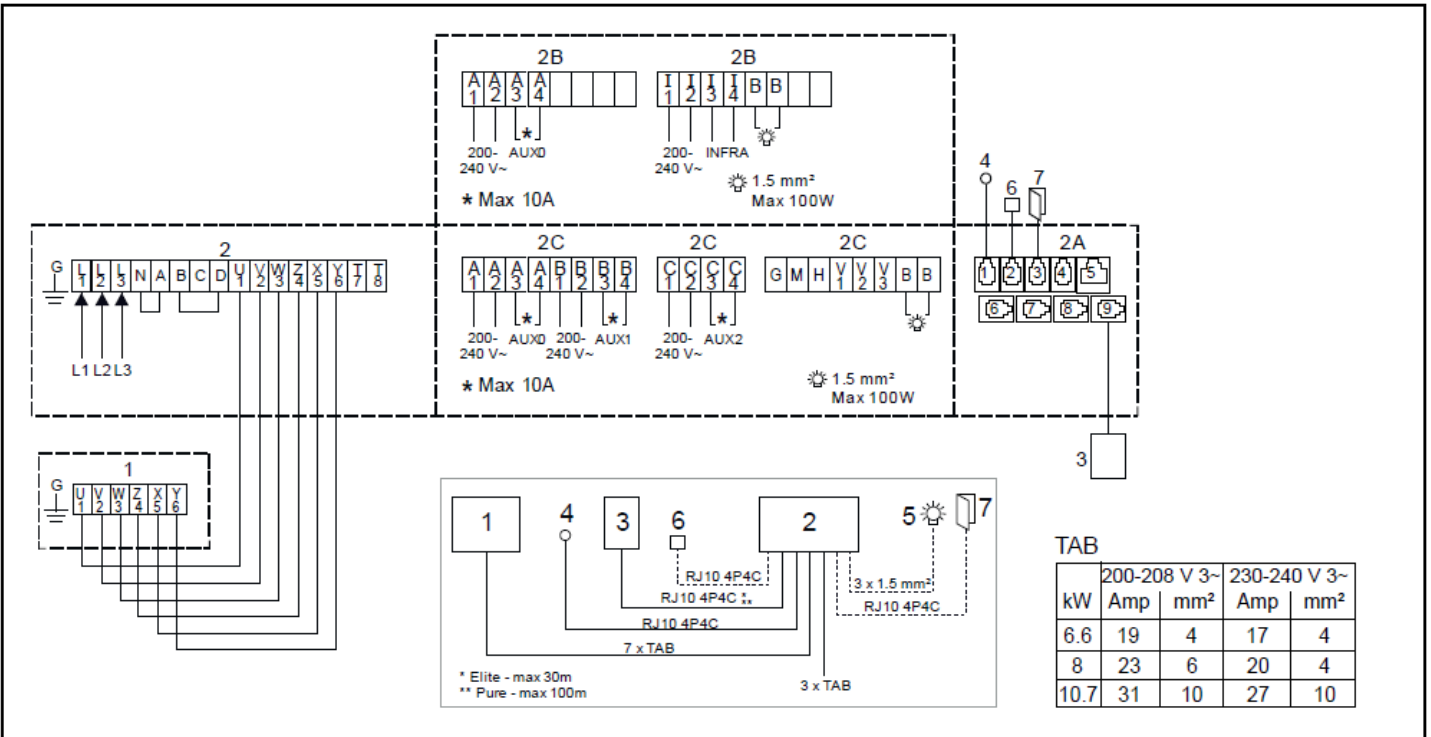
1. Sauna sobası Sense Commercial 6-8
2. Röle paneli RB Commercial/RB Commercial Lite
- 2A. RB Commercial/RB Commercial Lite PCB
- 2B. RB Commercial Lite
- 2C. RB Commercial
3. Kontrol paneli Pure, Elite
4. Sensör
5. Aydınlatma
6. Harici on/off swiç (opsiyonel)
7. Kapı kontağı (opsiyonel)

BAĞLANTI ŞEMASI 200-240 V 3~



Şekil 25: Kontrol paneli TS30-012, TS 30-6

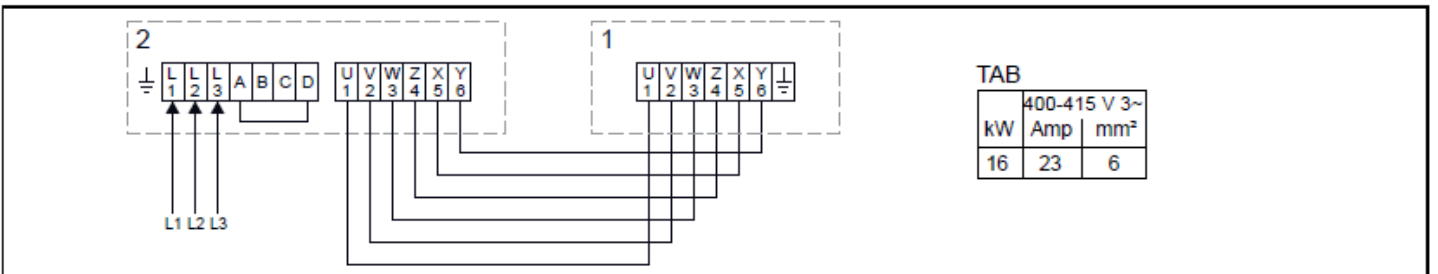
1. Sauna sobası Sense Commercial 6-8-10
2. Kontrol paneli TS30-012, TS 30-6



Şekil 26: Kontrol paneli Pure, Elite

1. Sauna sobası Sense Commercial 6-8-10
2. Röle paneli RB Commercial/RB Commercial Lite
- 2A. RB Commercial/RB Commercial Lite PCB
- 2B. RB Commercial Lite
- 2C. RB Commercial
3. Kontrol paneli Pure, Elite
4. Sensör
5. Aydınlatma
6. Harici on/off swiç (opsiyonel)
7. Kapı kontağı (opsiyonel)

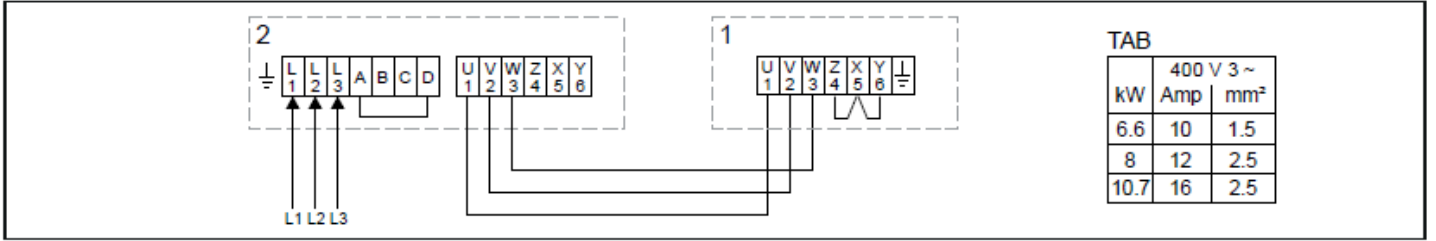
BAĞLANTI ŞEMASI 400-415 V 3~



Şekil 27: Kontrol paneli TS30-012, TS 30-6

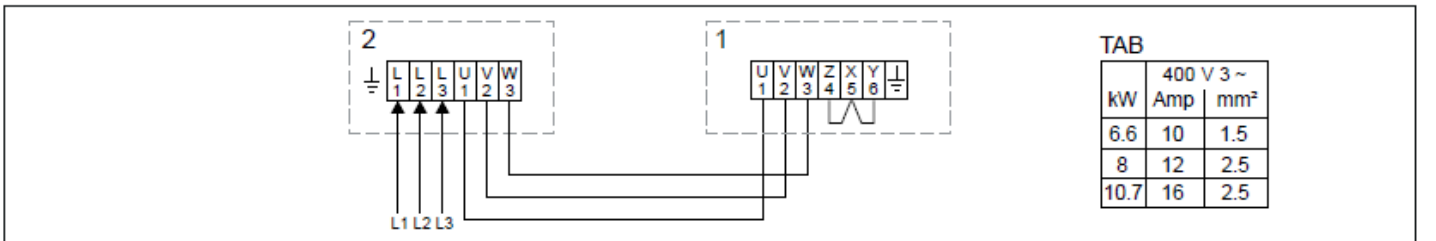
1. Sauna sobası Sense Commercial 16
2. Kontrol paneli TS30-012, TS 30-6

BAĞLANTI ŞEMASI 400-415 V 3~



Şekil 28: Kontrol paneli TS30-012, TS 30-6

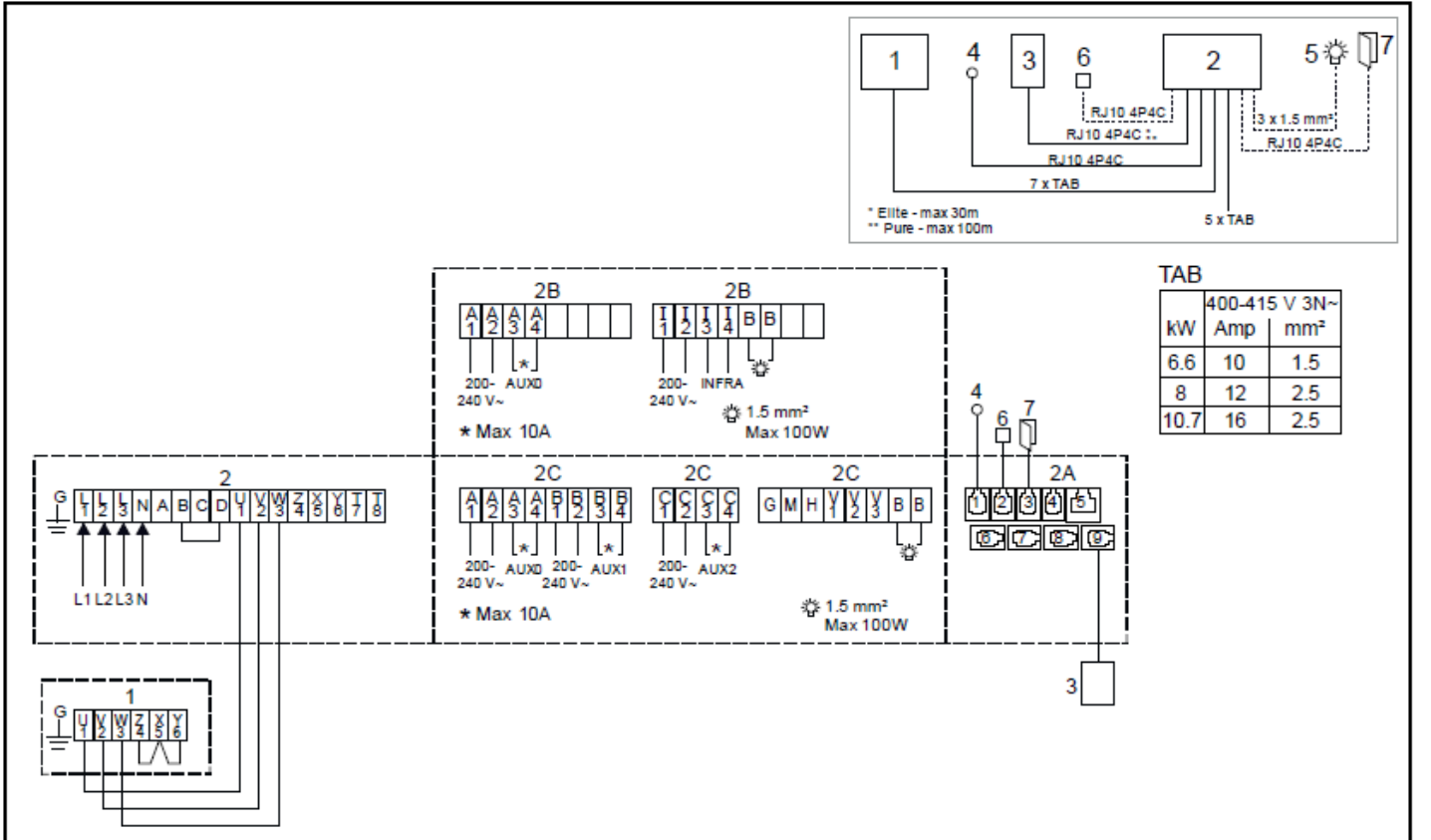
1. Sauna sobası Sense Commercial 6-8-10
2. Kontrol paneli TS30-012, TS 30-6



Şekil 29: Kontrol paneli TS 16-6

1. Sauna sobası Sense Commercial 6-8-10
2. Kontrol paneli TS 16-6

BAĞLANTI ŞEMASI 400-415 V 3N~



Şekil 30: Kontrol paneli Pure, Elite

1. Sauna sobası Sense Commercial 6-8-10
2. Röle paneli RB Commercial/RB Commercial Lite
- 2A. RB Commercial/RB Commercial Lite PCB
- 2B. RB Commercial Lite

Lütfen bu talimatları saklayınız!

Herhangi bir problem olması durumunda, lütfen satıcınızla irtibata geçiniz.

Bu yayın Tylö'nin yazılı izni olmaksızın kısmen veya tamamen çoğaltılamaz. Tylö, materyal, yapı ve tasarımında değişiklikler yapma hakkını saklı tutar.