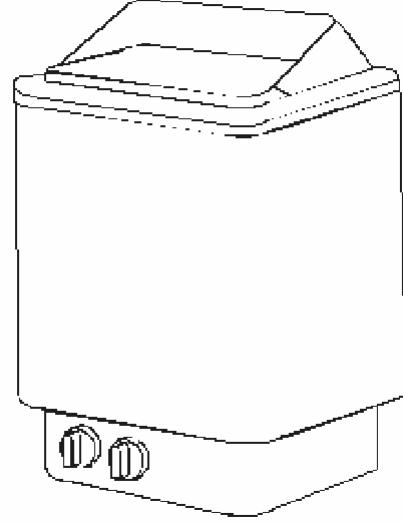




## SAUNA ISITICISI ÜZERİNDEN KUMANDALI

### MONTAJ VE KULLANIM KLAVUZU



**SCA-30**

**SCA-45**

**SCA-60**

**SCA-80**

**SCA-90**

## SAUNA ISITICISI

\*Sadece temiz su kullanınız.

\*Fintech sauna esansları ilave edilebilir.

\*Sauna taşı bölümüne dökülen diğer maddelerin ısı rezistanslarına zarar vermesi firmamızın garantisi kapsamında değildir.

#### **UYARI:**

Kullanmadan önce bu klavuzu dikkatle okuyunuz.

## Montaj:

Sauna ısıtıcısını,ısıtıcı ile birlikte temin edilen vidalar ile 1 nolu tabloda ve 1 nolu resimde gösterildiği veya soba üzerindeki plakada belirtildiği üzere minimum uzaklıklara göre güvenli olacak şekilde duvara monte ediniz.

-----Sauna ısıtıcısı duvar üstünde minimum 1900mm yüksekliğinde montaj edilmelidir..

-----Soba arkasındaki duvarı asbest veya eternit vb. Malzeme ile kaplamayınız. Çünkü bu tür önlemler o bölgede yüksek sıcaklık yaratacağından yangın riski oluşturabilir.

-----Tavan ve duvarda saunaya uygun kalitede malzeme kullanılmalıdır.

## Koruma Rayları

Lütfen 6 nolu resimde gösterilen minimum güvenlik mesafelerini takip ediniz.

## Elektrik Kablosu Bağlantısı

Sadece yetkili elektrik teknisyenlerinin elektrik güvenlik kuralları uyarınca montaj yapması zorunludur.Elektrik bağlantı kabloları YANMAZ kauçuk veya en az buna eşdeğer olmalıdır. (Resimlere bakınız).

Sauna ısıtıcısının bağlantı kutusunda bağlantı portları vardır.. (7 nolu resimde bağlantı portları bağlantı şemasına bakınız). Kablo bağlantı bölümü ısıtıcının üzerindeki ile aynıdır.

Sauna odasındaki elektrik bağlantı kutusu havadar ve sudan korunmalı ve 7 mm çapında yoğuşma delikli olmalıdır. Bağlantı buatı yerden500 mm den daha yüksek olmamalıdır.

## Sauna Taşları

Sauna taşlarının tozlu olabileceği düşünülerekten, taşlarının ısıtıcının üstüne yerleştirmeden önce su ile durulanmasını tavsiye ederiz; en büyük taşlar en altta gelecek şekilde dizilmesine özen gösteriniz.Taşları çok sık şekilde yüklemeyiniz. Taşları yüklerken aralarından havanın kolayca dolaşabileceği ve de rezistansların sıcaklığını rahatlıkla ortama iletebileceği şekilde olmasına özen gösteriniz. Taşlar kırıldığında veya ufalandığında tekrardan ekleme yapınız. Kırılan veya ufalanan taşlar rezistanslara zarar verebilir.Taşların genellikle ölçüleri 3-8 cm arasındadır.

## Sıcaklık Kontrolü:

Termostat ideal koşullar altında sıcaklığı kontrol edebilir. (Resim 3). Sauna ısıtıcısı ayarlanmış ve istenen sıcaklığa saunanın ölçüsüne göre 30 ile 60 dakika arasında ulaşabilir. Üçfaz elektrik termostatu konforlu ve düzgün seyirli sıcaklığı sauna odası içerisinde temin edecektir.

## Açma Kapama

Açma kapama düğmesi, sauna ile işiniz bittikten sonra enerjiyi güç kaynağından kesen ana şalterdir. Montaj esnasında böyle bir şalteri mutlaka konumlandırınız.

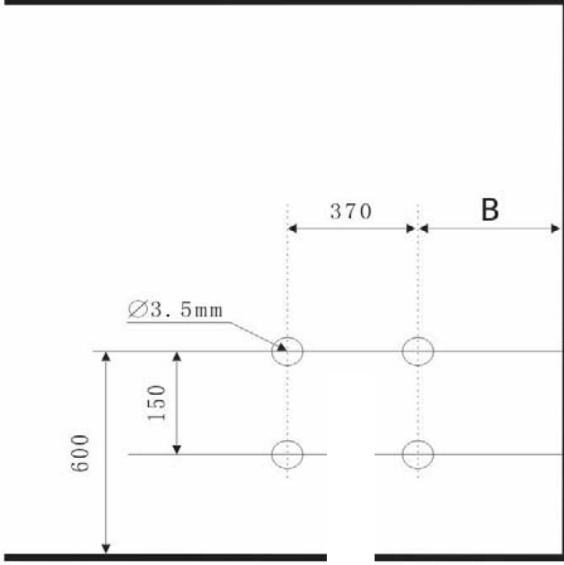
## Havalandırma

Bir sauna için iyi havalandırma şarttır. İyi uygulanmış havalandırma saunada uygun sauna banyosu imkanı sağlar ve de enerji sarfiyatında kayba uğramaz. Havalandırmanın başarılı olması için önemli olan husus havalandırmanın uygun yere açılmasıdır. Taze hava alımı, duvardan sauna ısıtıcısının altına yakın bir noktadan olmalıdır.Hava girişi delik çapının en azından 6 cm olması tavsiye edilir.

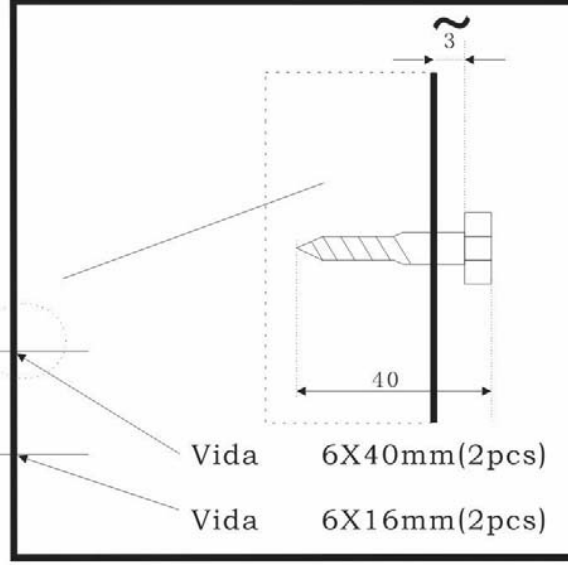
Hava çıkışının (eksoz) duvarda hava girişinin çaprazında hava girişinden mümkün olduğunca uzak noktada olması önerilir. Hava çıkışı çapı, hava girişi çapının 2 katı kadar olması uygundur. Hava çıkışı, saunanın üst ranzalarının hemen altından olmalıdır.

NOT : Üst vidalar montaj edilmelidir. Vida başları ile duvar arasındaki minimum mesafe 3mm. olmalıdır.

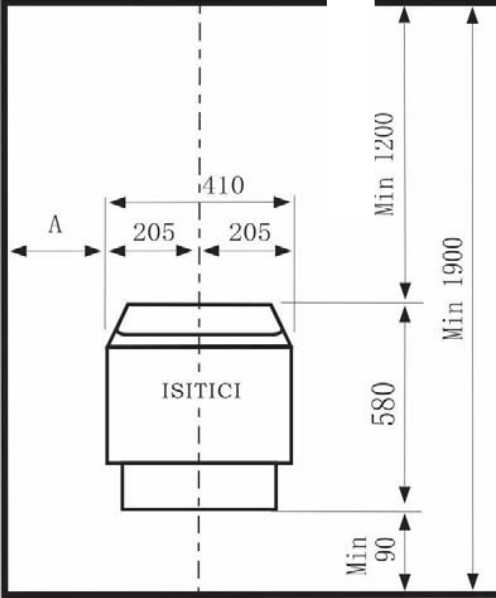
RESİM 1A



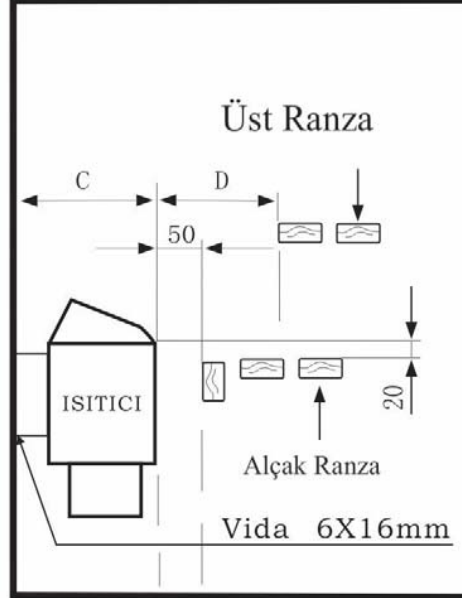
RESİM 1B



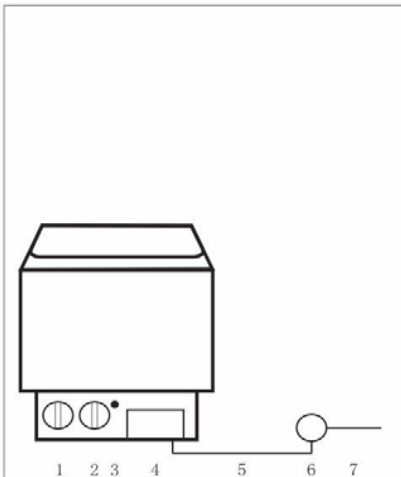
RESİM 1C



RESİM 1D



RESİM 3

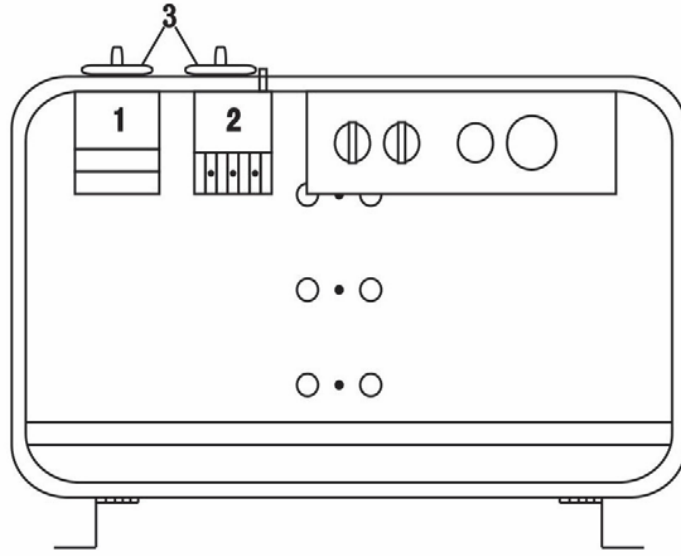


TABLO 1

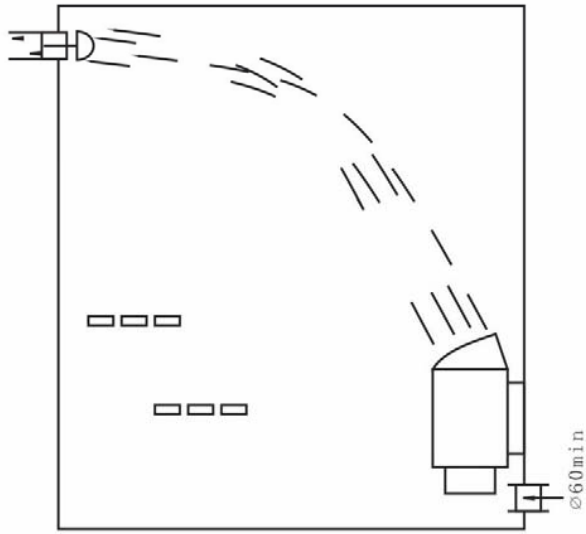
ISITICI	Mesafe (mm)		
	A	C	D
SCA-30NS	50	280	80
SCA-45NS	80	280	100
SCA-60NS	100	280	150
SCA-80NS	130	300	200
SCA-90NS	130	300	200

- |                        |                             |
|------------------------|-----------------------------|
| 1- Açma-Kapama Düğmesi | 6- Elektrik Bağlantı Kutusu |
| 2- Termostat           | 7- Bağlantı Kablosu         |
| 3- Sıcaklık Limit      |                             |
| 4- Birleşme Kutusu     |                             |
| 5- Elektrik            |                             |

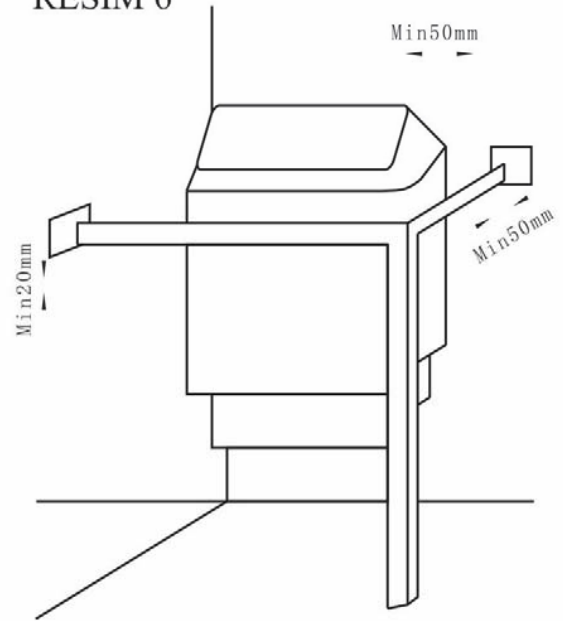
RESİM 4



RESİM 5



RESİM 6



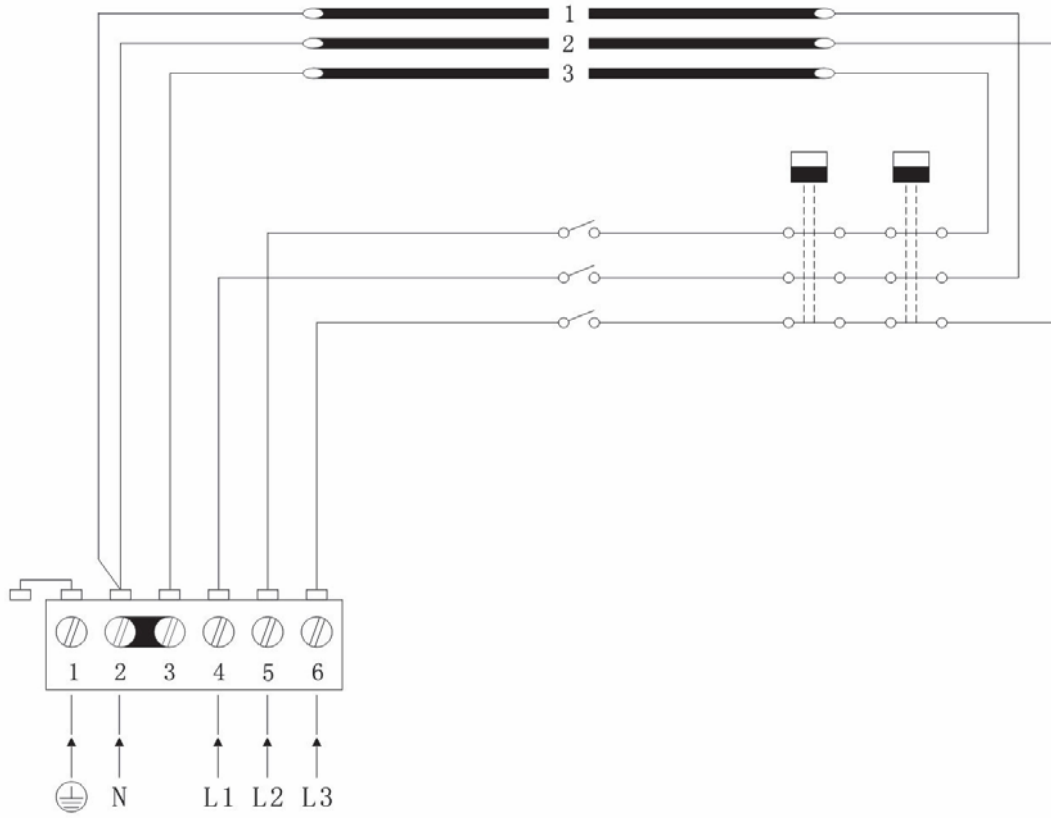
Tablo 2

Model	Güç KW	Sauna Kabini		Isıtıcıdan min. uzaklık					Kablolar		
		Hacim m3 Min	Hacim m3 Max	Yük. min. cm	Arka ve yan duvar	Yerden yükseklik mm. Olduğu Zaman	500	Tavan min cm	Zemin min. cm	380V 3ph 415V 3ph mm <sup>2</sup>	220V 1ph 240V 1ph mm <sup>2</sup>
SCA30NS	3.0	2	4	190	5	5	110	18	5X1.5	3X2.5	4X1.5
SCA45	4.5	3	6	190	8	8	110	18	5X1.5	6X6	4X2.5
SCA60	6.0	5	9	190	10	15	110	18	5X1.5	3X10	4X4.0
SCA80	8.0	8	12	190	13	20	110	18	5X2.5	3X10	4X6.0
SCA90	9.0	9	13	190	13	20	110	18	5X2.5		

354SkSM 110A

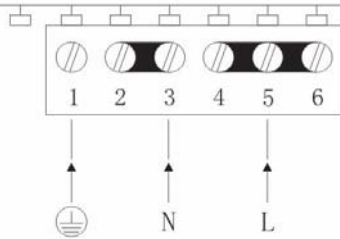
**REZİSTANS 230V/240V**

Power KW	REZİSTANS 230V/240V				
	SEPC 62 1000W	SEPC 63 1500W	SEPC 64 2000W	SEPC 65 2670W	SEPC 63B 3000W
3.0	1, 2, 3				
4.5		1, 2, 3			
6.0			1, 2, 3		
8.0				1, 2, 3	
9.0				1	2, 3



RESİM 7

380V 3N~/415V 3N~

220V 1N~/240V 1N~ 4.5K/6.0mm<sup>2</sup>/3.0 2.5mm<sup>2</sup>

( 1 ) L L1 L2 L3- \*Faz kablosu bağlantı portu

( 2 ) N----- (\*Nötr kablosu bağlantı portu

( 3 ) ⊕----- (\*Topraklama kablosu bağlantı portu